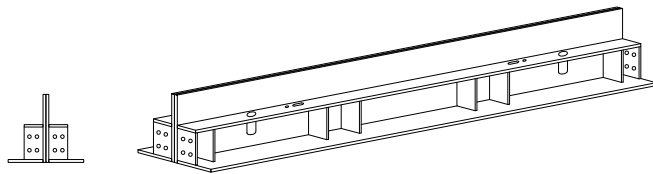


○LY横(新)型 施工要領

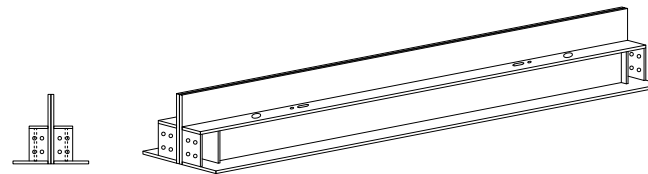
○LY横型

- 。。。覆工板の支承下部にリブ板を補強



○LY横新型

- 。。。連結部以外の全面にウェブ板を補強

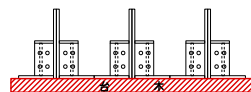
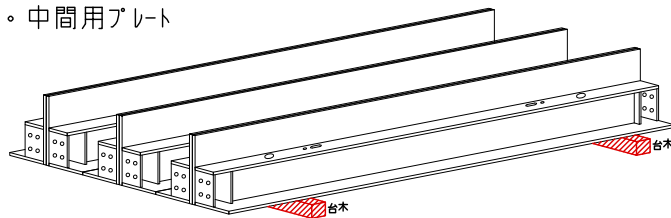


保管。。。中間用プレートは2枚一組で台木を使用し、平らな場所に保管する。(2段以上は積まない)

中間用プレート移動中に1枚単独になる場合は、絶対に○LYの背面に入らない。

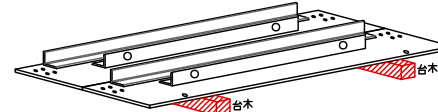
妻用プレートは倒れやすいため平置きとする。アングル部分を重ねると破損の原因となるため注意。

。中間用プレート



(腐りかけの台木は使用しない。)

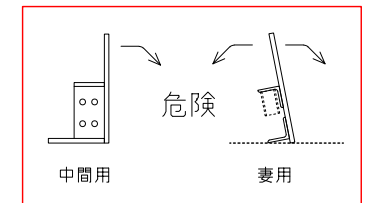
。妻用プレート



倒れやすい



破損の原因



株式会社大盛工業
○LY工法研究会

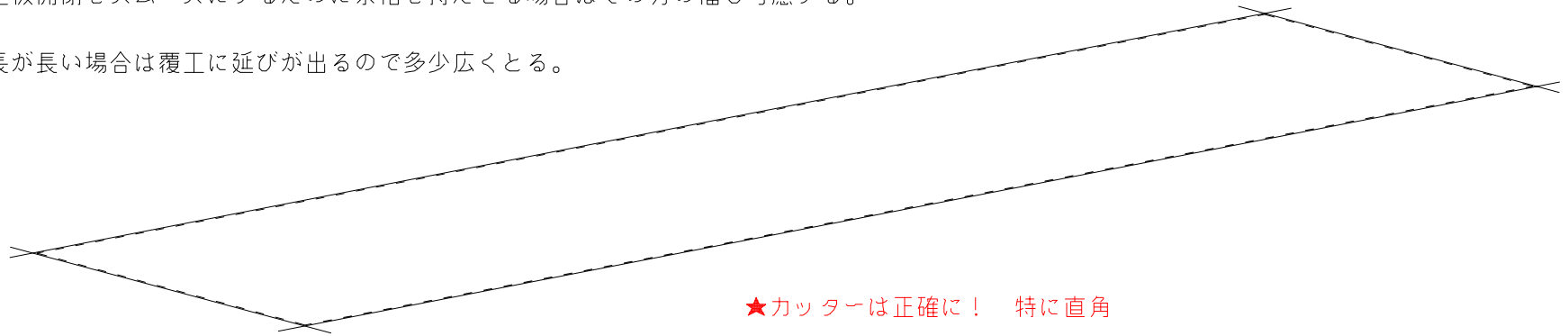
道路切断。 。 。 覆工幅 + 35mm × 両側が基本
覆工幅 2m → カッター幅 2.07m
舗装厚、道路勾配等を考慮し決定する。
延長方向はプラス 15cm。

OLYの厚み 19mm、余裕 16mm

※横断勾配を付けて施工する場合は、
勾配 1%あたり 5mm 程度余分にカッターを入れる。

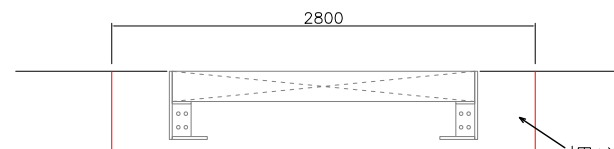
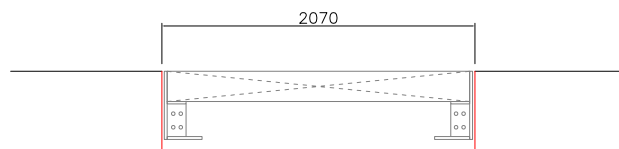
※覆工板開閉をスムーズにするために余裕を持たせる場合はその分の幅も考慮する。

※延長が長い場合は覆工に延びが出るので多少広くとる。



※舗装の勾配がきつい場合、縦断・横断勾配が複雑な場合、
道路面のわだちがひどい場合等は、OLY外側に転圧が
できるくらい広く切断することもある。(擦り付けが必要)

※通常のカッター幅



埋め戻し、擦り付け

掘削。。。○LY横型→45cm～、○LY横新型→46cm～

○LY下部は、設計に準じて基礎を設ける。

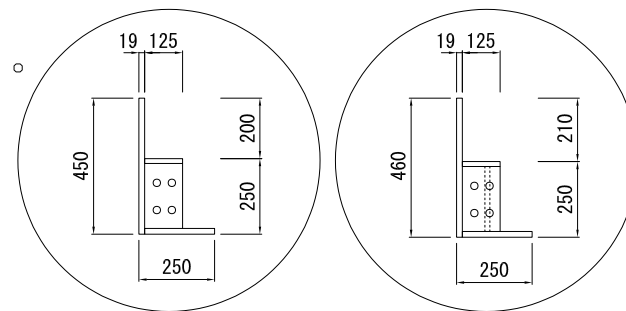
設計が無い場合は堅固な支持地盤となるよう、必要に応じて改良を行う。

(一般的に20cm程度を砕石等により置き換える。)

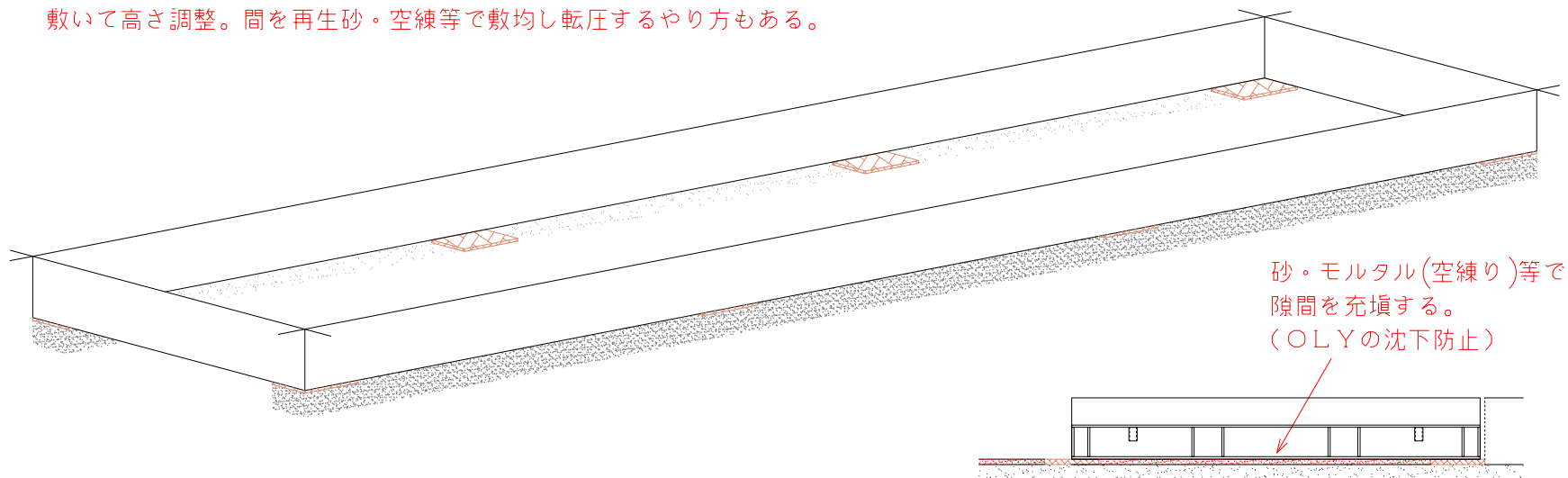
掘削面は小石等の出っ張りが無いようきれいに成型する。

転圧。。。○LYを設置する幅を転圧し、不陸を整える。

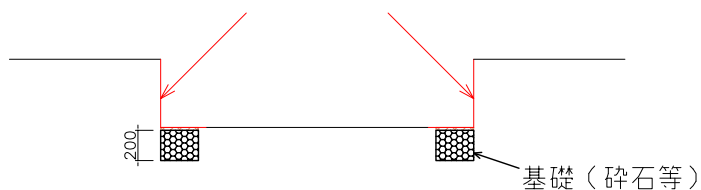
再生砂、空練等を使用するとやり易い。



★○LY端部、ジョイント部の下に木矢板、石板、コンパネ等を敷いて高さ調整。間を再生砂・空練等で敷均し転圧するやり方もある。

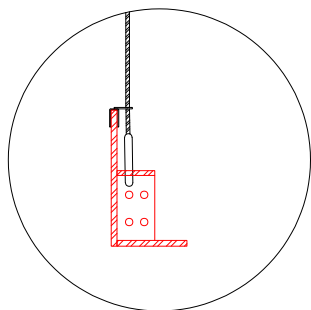


掘削側面に小石等の出っ張りが無いように

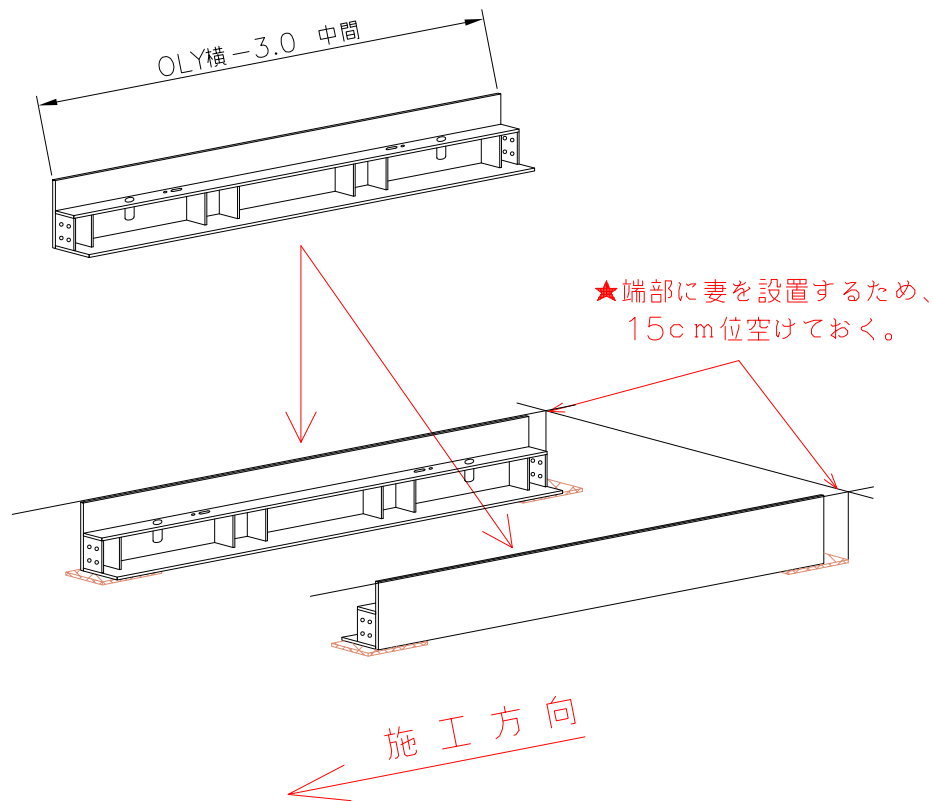


OLY設置。。。まずは中間プレートを両側に設置
カッター端部から15cmくらい空ける。

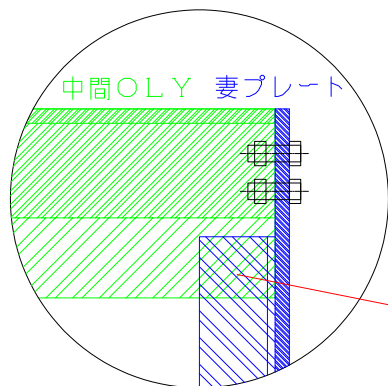
OLY専用吊金具 使用



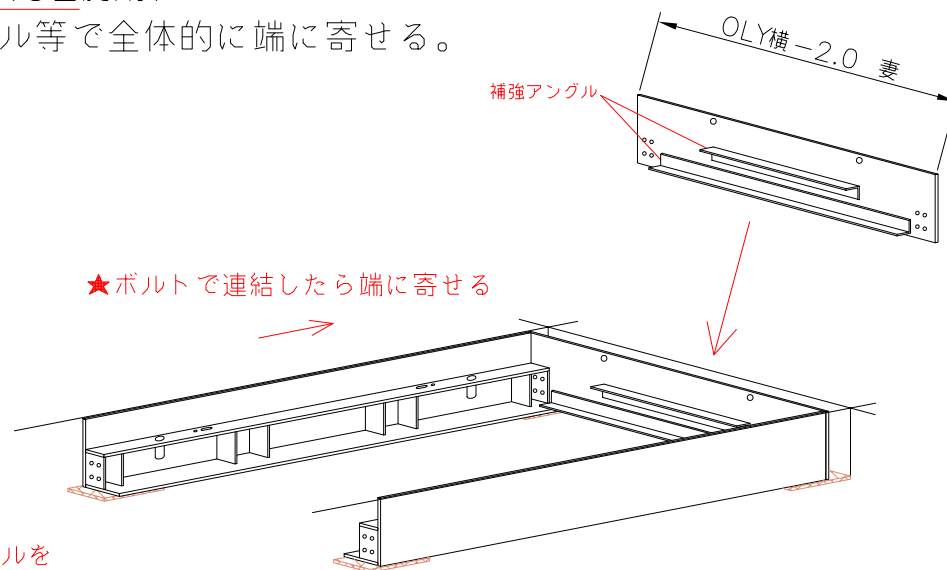
※OLYをクランプでは絶対に吊らないこと。



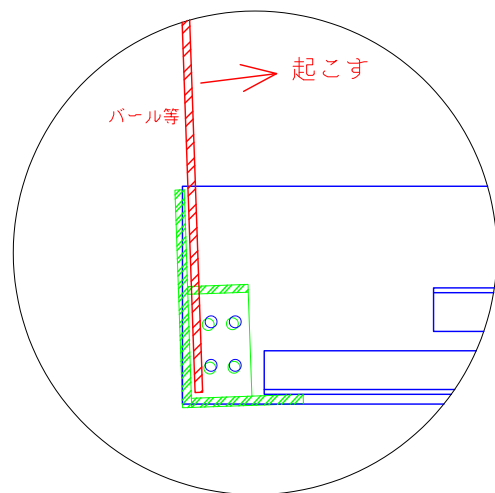
○LY設置。。。中間プレートの端部に妻プレートを連結させる。
使用ボルトM22(ラチェット頭32使用)
ボルトを締めたらユニボ・バール等で全体的に端に寄せる。



妻プレートの補強アングルを
中間プレートに乗せてボルトを
締める。(多少すき間あり)



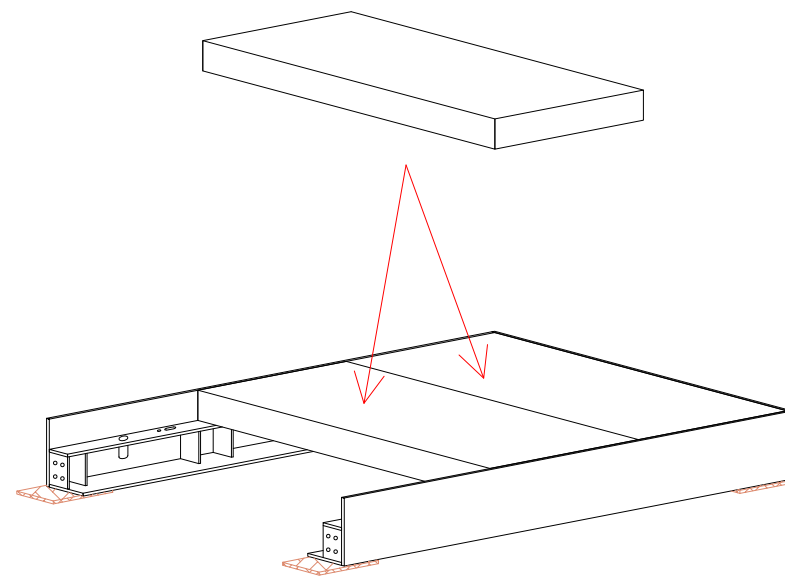
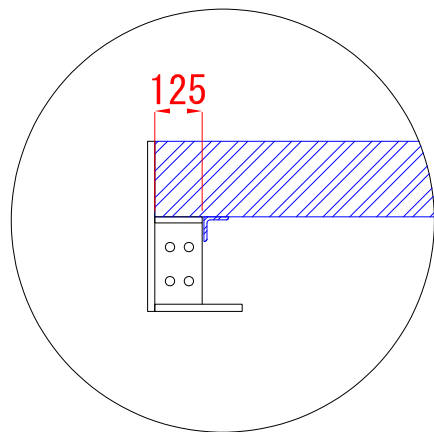
コの字に設置した段階で、対角を測り、
直角が出ていることを確認する。



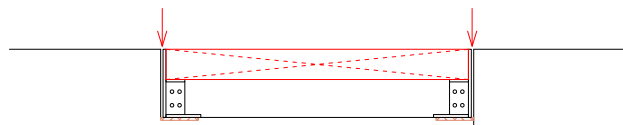
妻プレートのボルトが締めづらい場合は、
中間プレートが斜めに設置されてる場合が多いので、
バールや単管を使って調整すると締めやすい。

OLY設置。。。覆工板を設置

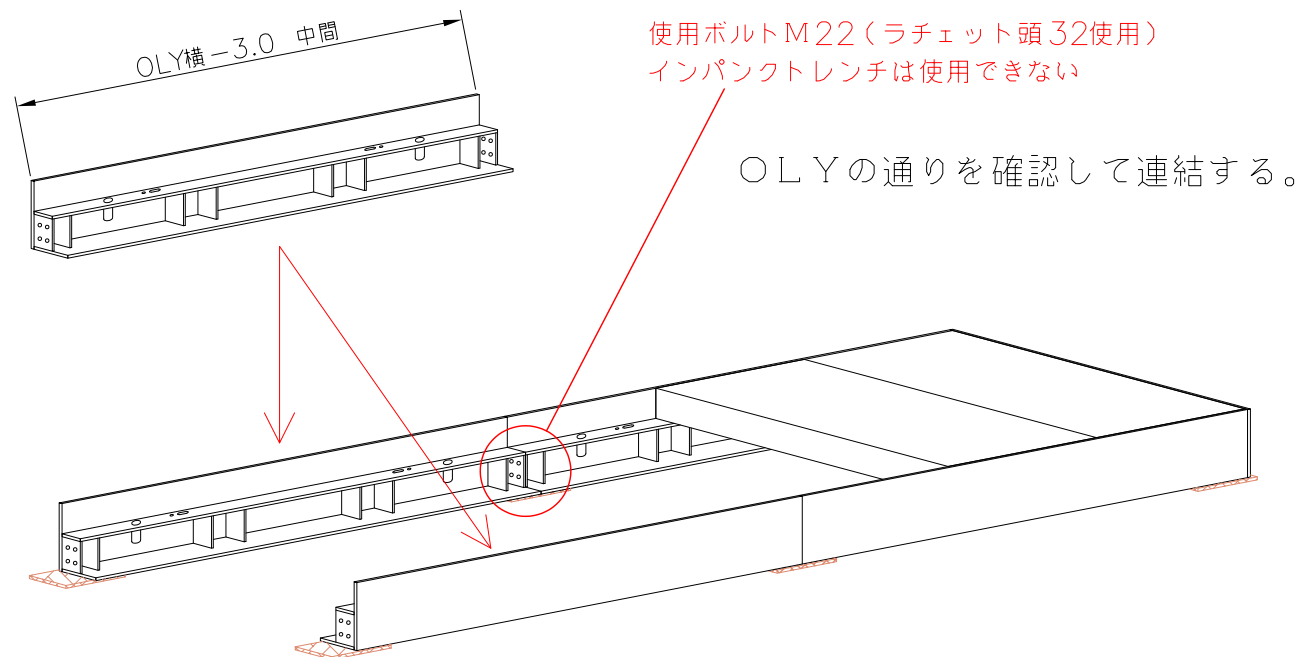
★覆工板のツメは桁H 250用を手配する。
(桁H 300用でも代用可)



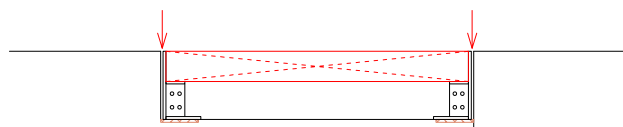
覆工板の設置が終わったら順次、
舗装とOLYの隙間の養生を行う。



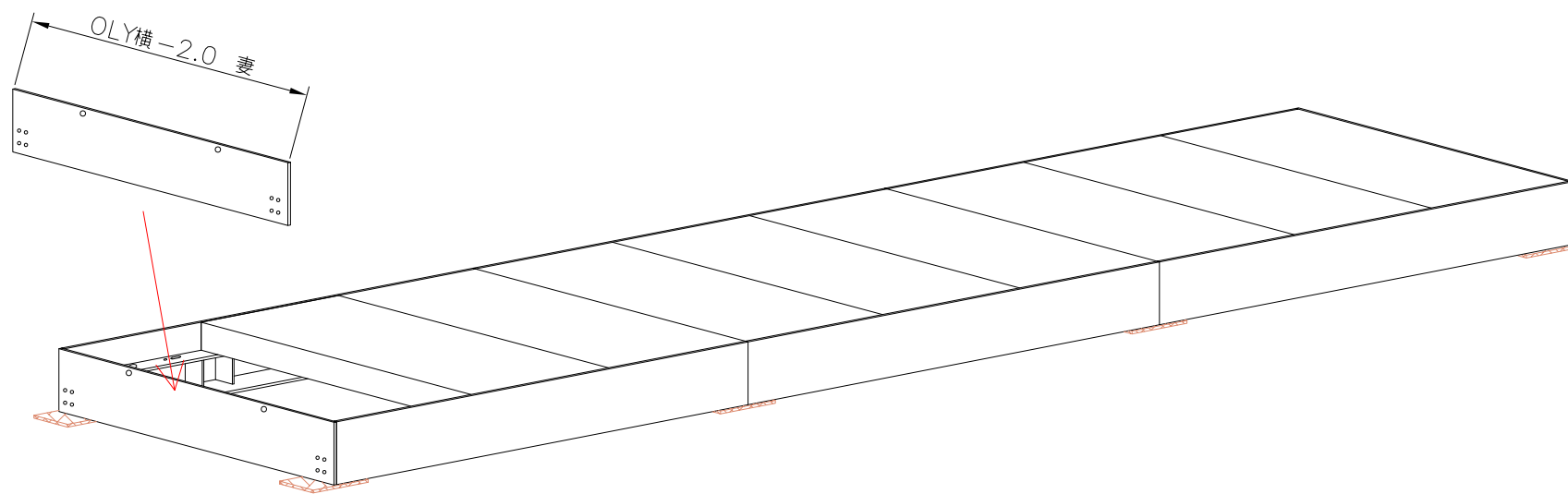
○LY設置。。。中間プレートを設置し、ボルトナットにて緊結する。



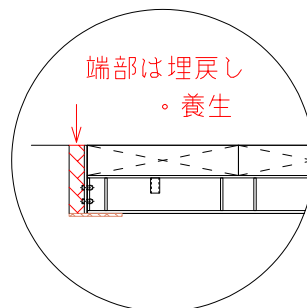
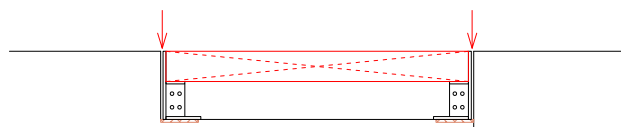
覆工板の設置が終わったら順次、
舗装とOLYの隙間の養生を行う。



OLY設置。。。OLY中間プレートを連結
覆工板を設置
端部は妻プレートを連結



覆工板の設置が終わったら順次、
舗装とOLYの隙間の養生を行う。

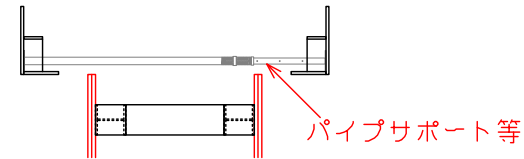
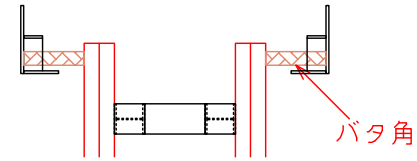


覆工設置後の注意点

★覆工後に杭の打ち抜き作業を行うと、地山が緩んでO L Yが寄ることがあります。

★対策としては以下の通り

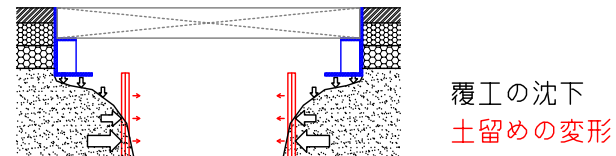
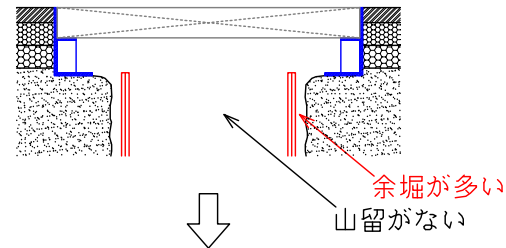
- 。杭から控えをとること。
- 。覆工設置時にパイプサポート等で張っておく。
- 。予備で水圧・油圧ジャッキがあると良い。
- 。最初から覆工幅に余裕を持たす。



★特に土留めを建て込みでの施工する場合（軽量鋼矢板、アルミ矢板、簡易土留め、ライナープレート等）、土留め背面の裏込め・転圧が不十分だと、交通開放と同時に覆工が下がる場合があります。また、山留の早期設置を行わない場合も、同様に覆工が下がる危険があります。

★対策

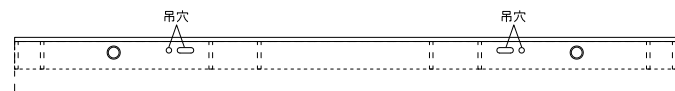
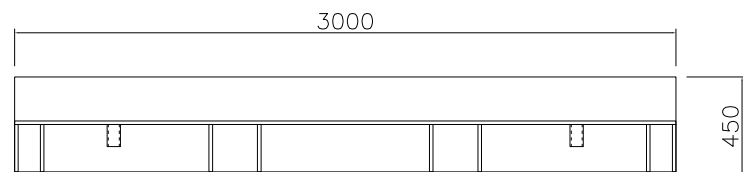
- 。土留め背面の裏込め・転圧を確実に行う。
- 。山留を速やかに設置する。



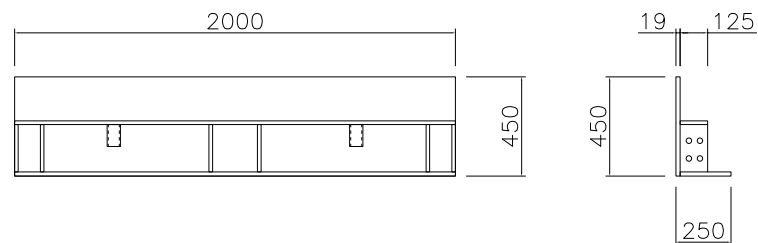
○LY横型 標準品参考図

○LY横型 中間用

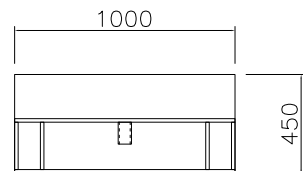
L = 3.0 m



L = 2.0 m

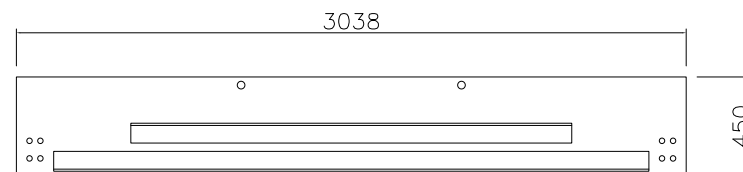


L = 1.0 m

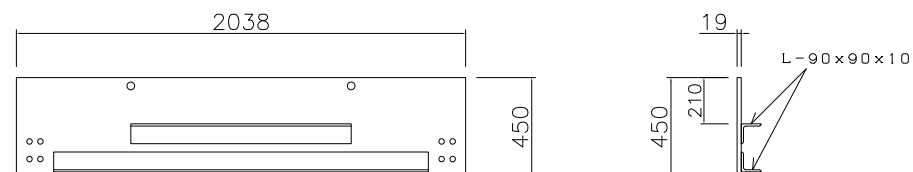


○LY横型 妻用

L = 3.0 m



L = 2.0 m

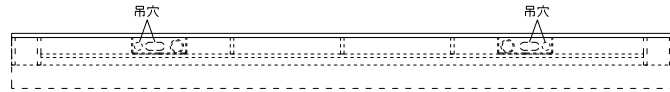
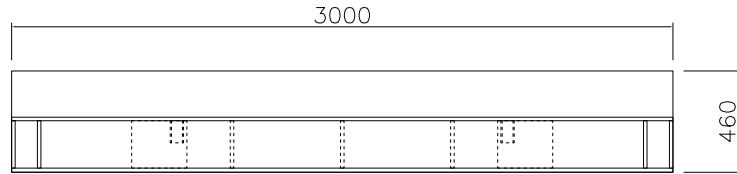


○LY横型	単位重量 kg/m
中間用	129
妻用	95

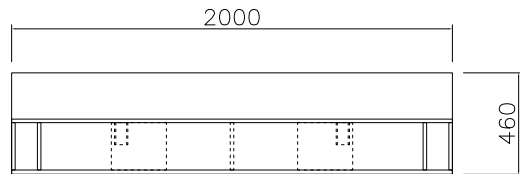
○LY横 新型 標準品参考図

○LY横 新型 中間用

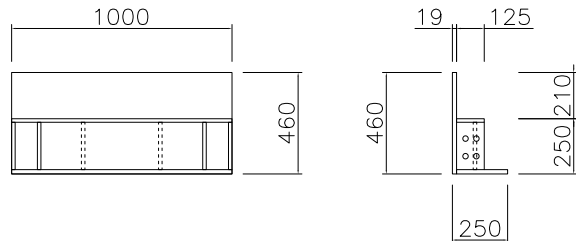
L = 3.0 m



L = 2.0 m

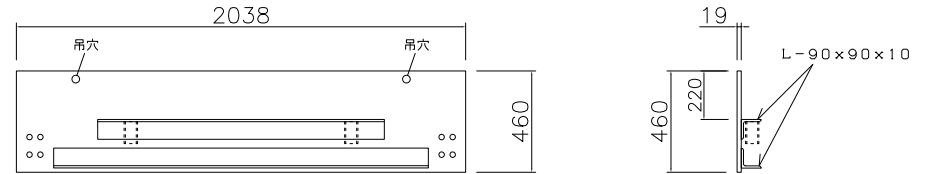


L = 1.0 m

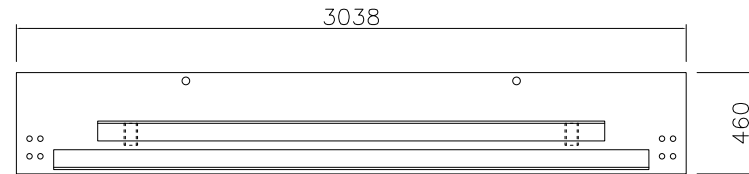


○LY横 新型 妻用

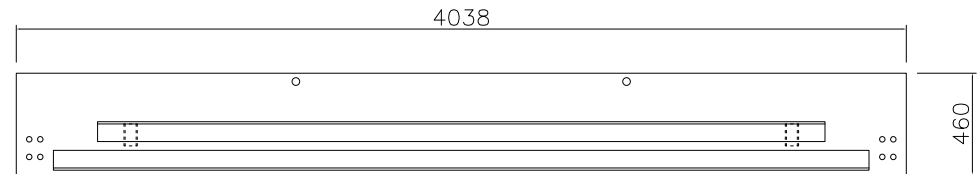
L = 2.0 m



L = 3.0 m



L = 4.0 m



○LY横 新型	単位重量 kg/m
中間用	154
妻用	95