

# 積算基準

【 路面覆工(OLY工法による) 】

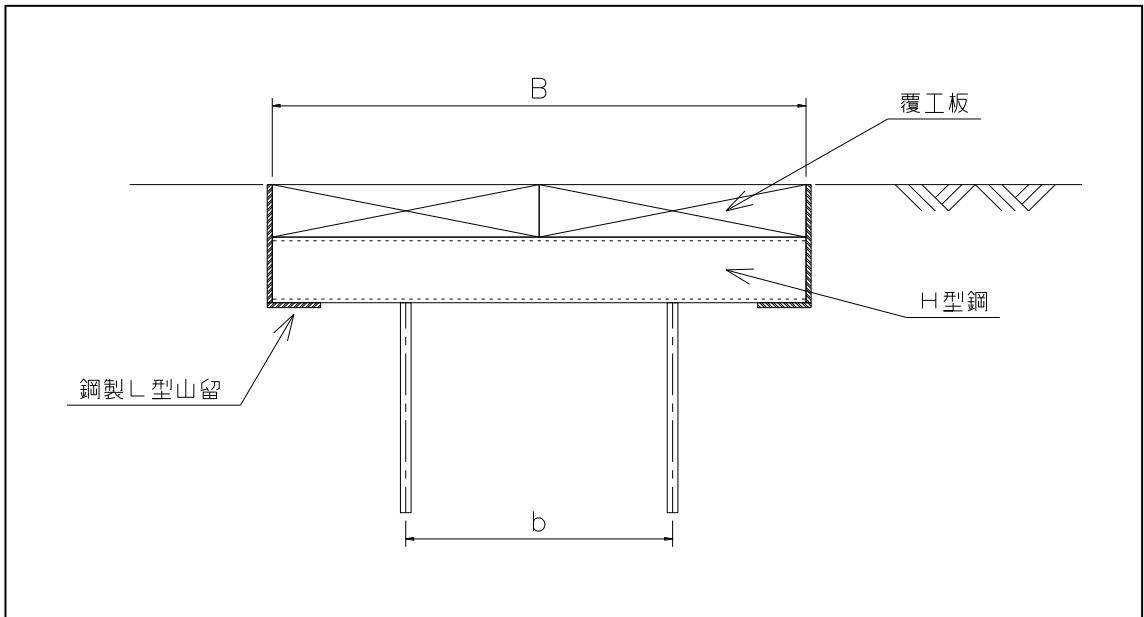
令和 7 年 4 月

OLY工法研究会

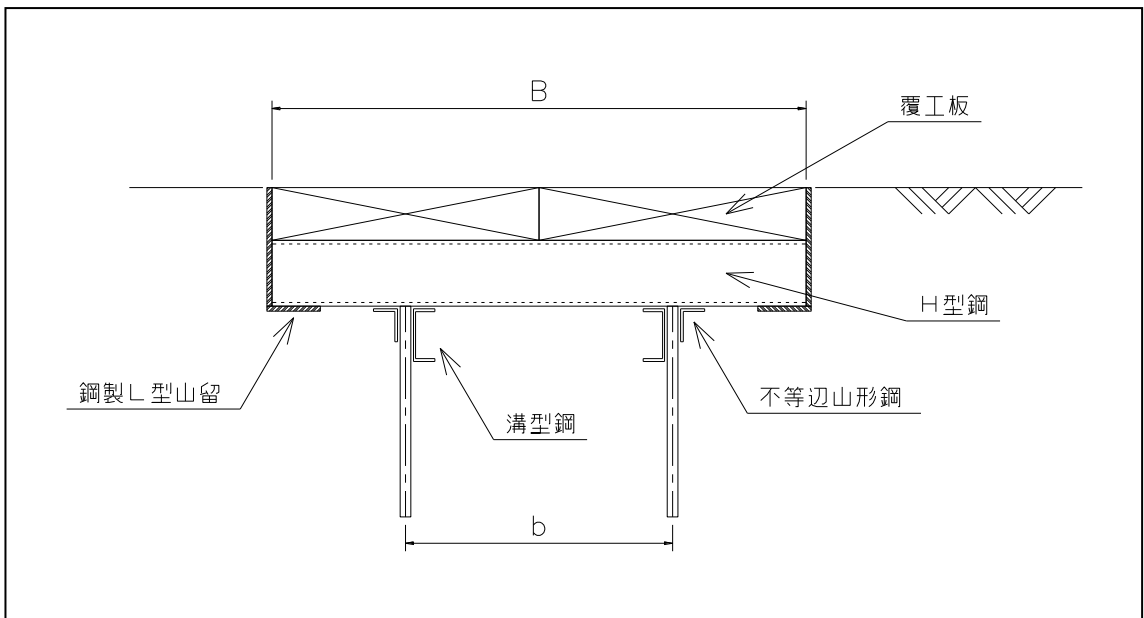
# 路面覆工【OLY工法(覆工板縦置きタイプ)による】

- 1-1 標準仮設図および材料表
- 1-1-1 標準仮設図

## 地山受覆工の場合



## 杭支持覆工の場合



1-1-2 路面覆工材料表  
1. 覆工板及び受桁材料表

地山受覆工の場合

覆工幅 B (m)	適用掘削幅 b (m)	車両 通行条件 受桁に対し	覆工板			覆工板受桁 (覆工延長1m当り)	
			形状 (厚)×(幅)×(長) (mm)	面積 (m <sup>2</sup> )	重量 (t)	H型鋼	
						形状 (mm)	重量 (t)
2.0	1.0以下	直交	200×1,000×3,000	2.0	0.430	250×250×9×14	0.053
		平行				300×300×10×15	0.067
2.5	1.05～1.5	直交	200× 750×3,000	2.5	0.538	250×250×9×14	0.067
		平行	200×1,000×3,000			300×300×10×15	0.083
3.0	1.55～2.0	直交	200×1,000×3,000	3.0	0.645	250×250×9×14	0.080
		平行				300×300×10×15	0.100
3.5	2.05～2.5	直交	200× 750×3,000	3.5	0.753	300×300×10×15	0.117
		平行	200×1,000×3,000			350×350×12×19	0.175
4.0	2.55～3.0	直交	200×1,000×3,000	4.0	0.860	300×300×10×15	0.133
		平行				350×350×12×19	0.200
4.5	3.05～3.5	直交	200× 750×3,000	4.5	0.968	350×350×12×19	0.225
		平行	200×1,000×3,000				
5.0	3.55～4.0	直交	200×1,000×3,000	5.0	1.075	350×350×12×19	0.250
		平行					
5.5	4.05～4.5	直交	200× 750×3,000	5.5	1.183	400×400×13×21	0.367
		平行	200×1,000×3,000				
6.0	4.55～5.0	直交	200×1,000×3,000	6.0	1.290	400×400×13×21	0.400
		平行					

杭支持覆工の場合

覆工幅 B (m)	適用掘削幅 b (m)	車両 通行条件 受桁に対し	覆工板			覆工板受桁 (覆工延長1m当り)	
			形状 (厚)×(幅)×(長) (mm)	面積 (m <sup>2</sup> )	重量 (t)	H型鋼	
						形状 (mm)	重量 (t)
2.0	0.8以下	直交	200×1,000×3,000	2.0	0.430	250×250×9×14	0.053
		平行				300×300×10×15	0.067
2.5	0.85～1.3	直交	200× 750×3,000	2.5	0.538	250×250×9×14	0.067
		平行	200×1,000×3,000			300×300×10×15	0.083
3.0	1.35～1.8	直交	200×1,000×3,000	3.0	0.645	250×250×9×14	0.080
		平行				300×300×10×15	0.100
3.5	1.85～2.3	直交	200× 750×3,000	3.5	0.753	300×300×10×15	0.117
		平行	200×1,000×3,000			350×350×12×19	0.175
4.0	2.35～2.8	直交	200×1,000×3,000	4.0	0.860	300×300×10×15	0.133
		平行				350×350×12×19	0.200
4.5	2.85～3.3	直交	200× 750×3,000	4.5	0.968	350×350×12×19	0.225
		平行	200×1,000×3,000				
5.0	3.35～3.8	直交	200×1,000×3,000	5.0	1.075	350×350×12×19	0.250
		平行					
5.5	3.85～4.3	直交	200× 750×3,000	5.5	1.183	400×400×13×21	0.367
		平行	200×1,000×3,000				
6.0	4.35～4.8	直交	200×1,000×3,000	6.0	1.290	400×400×13×21	0.400
		平行					

2. 鋼製L型山留および桁受材料表

地山受覆工の場合

(覆工延長1m当り)

覆工幅 B (m)	鋼製L型山留		覆工板受桁用受材				重量 (a)+(b) (t)
			溝型鋼(a)		不等辺山形鋼(b)		
	形状 (mm)	重量 ※ (t)	形状 (mm)	重量 (t)	形状 (mm)	重量 (t)	
2.0	469x200x19	0.208					
	519x200x19	0.226					
2.5	469x200x19	0.208					
	519x200x19	0.226					
3.0	469x200x19	0.208					
	519x200x19	0.226					
3.5	519x200x19	0.226					
	569x200x19	0.242					
4.0	519x200x19	0.226					
	569x200x19	0.242					
4.5	569x200x19	0.242					
5.0	569x200x19	0.242					
5.5	619x250x19	0.274					
6.0	619x250x19	0.274					

※+1型使用の場合は+0.004tで検討する。

杭支持覆工の場合

(覆工延長1m当り)

覆工幅 B (m)	鋼製L型山留		覆工板受桁用受材				重量 (a)+(b) (t)
			溝型鋼(a)		不等辺山形鋼(b)		
	形状 (mm)	重量 ※ (t)	形状 (mm)	重量 (t)	形状 (mm)	重量 (t)	
2.0	469x200x19	0.208	250x90x11x14.5	0.080	125x75x7	0.021	0.102
	519x200x19	0.226					
2.5	469x200x19	0.208	250x90x11x14.5	0.080	125x75x7	0.021	0.102
	519x200x19	0.226					
3.0	469x200x19	0.208	380x100x10.5x16	0.109	150x90x9	0.033	0.142
	519x200x19	0.226					
3.5	519x200x19	0.226	380x100x10.5x16	0.109	150x90x9	0.033	0.142
	569x200x19	0.242					
4.0	519x200x19	0.226	380x100x10.5x16	0.109	150x90x9	0.033	0.142
	569x200x19	0.242					
4.5	569x200x19	0.242	380x100x10.5x16	0.109	150x90x9	0.033	0.142
5.0	569x200x19	0.242	380x100x10.5x16	0.109	150x90x9	0.033	0.142
5.5	619x250x19	0.274	380x100x10.5x16	0.109	150x90x9	0.033	0.142
6.0	619x250x19	0.274	380x100x10.5x16	0.109	150x90x9	0.033	0.142

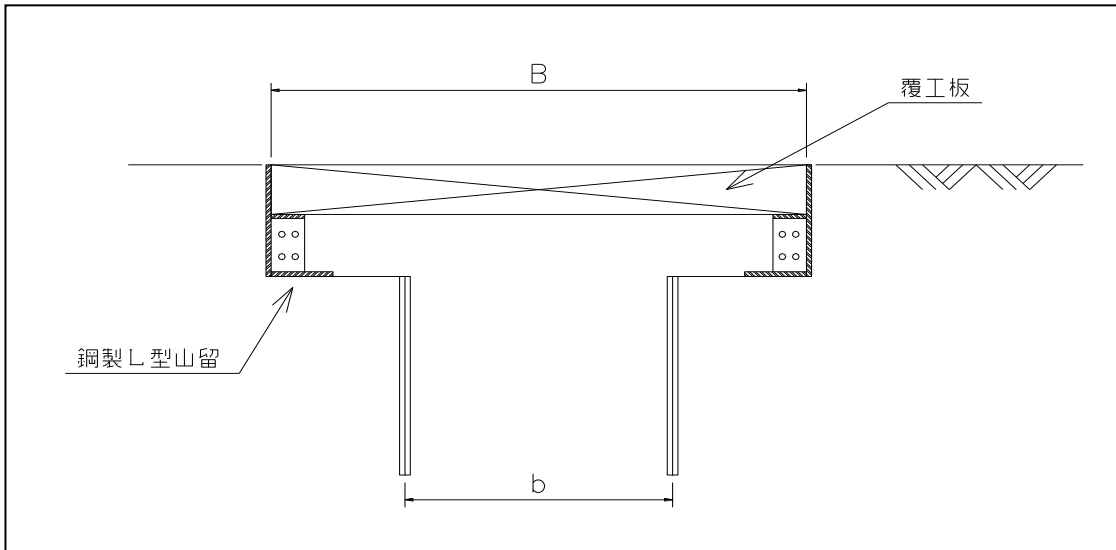
※+1型使用の場合は+0.004tで検討する。

路面覆工【OLY工法(覆工板横置きタイプ)による】

2-1 標準仮設図および材料表

2-1-1 標準仮設図

地山受覆工の場合



2-1-2 路面覆工材料表

1. 覆工板材料表

地山受覆工の場合

(覆工延長1m当り)

覆工幅 B (m)	適用掘削幅 b (m)	覆工板		
		形状 (厚)×(幅)×(長) (mm)	面積 (m <sup>2</sup> )	重量 (t)
2.0	1.0以下	200×1,000×2,000	2.0	0.430
3.0	1.0～2.0	200×1,000×3,000	3.0	0.645
4.0	2.0～3.0	210×1,000×4,000	4.0	0.840

2. 鋼製L型山留材料表

地山受覆工の場合

(覆工延長1m当り)

覆工幅 B (m)	適用掘削幅 b (m)	鋼製L型山留	
		形状 (mm)	重量 ※ (t)
2.0	1.0以下	450×250×19	0.258
		460×250×19	0.308
3.0	1.0～2.0	450×250×19	0.258
		460×250×19	0.308
4.0	2.0～3.0	460×250×19	0.308

3-1 歩掛り  
3-1-1 覆工板設置・撤去工

名称	形状	単位	数量		摘要
			設置	撤去	
世話役		人	1.2	0.6	
とび工		人	3.6	1.9	
普通作業員		人	1.2	0.6	
ホイールクレーン賃料	油圧式25t吊	日	1.2	0.6	
計					100m <sup>2</sup> 当り
1m <sup>2</sup> 当り					計/100m <sup>2</sup>

〔解説〕

(1) 1日施工量は次表を標準とする。

種別	(m <sup>2</sup> /日)	
	設置	撤去
道路面の覆工	84	158

(2) 覆工板の損料は別途積算する。

(3) 覆工板の設置回数および撤去回数

設置回数および撤去回数は作業条件により異なるが、一般の管渠工事にあつては次表を標準とする。なお、次表によりがたい場合は設置回数および撤去回数の増減をすることができる。

回数	設置	撤去
掘削深		
3m以下の場合	5	5
3mをこえる場合	6	6

3-1-2 アスコンすり付け工

名称	形状	単位	数量	摘要
アスファルト混合物	粗粒(T)厚5cm	t	0.4	
普通作業員		人	0.6	アスコンすり付け、 取除き清掃方一式
計				10m当り
1m当り				計/10m

〔解説〕

(1) アスコンのすり付けを必要としない場合は計上しない。

(2) 本歩掛りは、両側分である。

3-1-3 覆工板受桁設置・撤去工

名称	形状	単位	数量		摘要
			設置	撤去	
世話役		人	1.2	0.8	
とび工		人	3.6	2.4	
普通作業員		人	1.2	0.8	
ホイールクレーン賃料	油圧式25t吊	日	1.2	0.8	
諸雑費		式	1	1	
計					10t当り
1t当り					計/10t

〔解説〕

(1) 1日施工量は次表を標準とする。

種別	(t/日)	
	設置	撤去
覆工板受桁	8.4	12.6

(2) 諸雑費は、溶接機、溶接棒、アセチレンガス、酸素等の費用とし、労務費に設置10%、撤去14%の率を乗じた金額を計上する。

3-1-4 鋼製L型山留設置・撤去工

名称	形状	単位	数量		摘要
			設置	撤去	
世話役		人	1.3	0.7	
とび工		人	3.8	2.1	
普通作業員		人	1.3	0.7	
ホイールクレーン賃料	油圧式25t吊	日	1.3	0.7	
諸雑費		式	1	1	
計					10t当り
1t当り					計/10t

〔解説〕

(1) 1日施工量は次表を標準とする。

種別	(t/日)	
	設置	撤去
鋼製L型山留	7.9	14.2

(2) 諸雑費は、L型土留の専用吊金具、連結用ボルトナット等で労務費に設置9%、撤去6%の率を乗じた金額を計上する。



3-1-5 覆工板受桁用桁受設置・撤去工

名称	形状	単位	数量		摘要
			設置	撤去	
世話役		人	1.9	1.2	
とび工		人	3.8	2.3	
溶接工		人	1.9	1.2	
普通作業員		人	3.8	2.3	
ホイールクレーン賃料	油圧式25t吊	日	1.9	1.2	
諸雑費		式	1	1	
計					10t当り
1t当り					計/10t

〔解説〕

(1) 1日施工量は次表を標準とする。

種別	(t/日)	
	設置	撤去
覆工板受桁用桁受	5.2	8.6

(2) 諸雑費は、溶接機、溶接棒、アセチレンガス、酸素等の費用とし、労務費に設置7%、撤去10%の率を乗じた金額を計上する。

(3) 覆工受桁用桁受を必要としない場合は計上しない。

# 価 格 表

仮設鋼材賃貸料金・整備費・不足分弁償金

令和7年4月1日

品名・規格	賃貸料金					整備費		不足分弁償金		備考	
	単位	90日以内	180日以内	360日以内	720日以内	単位		単位		標準長	スクラップ長
OLY35型	m・日	90	90	85	80	m	3,100	m	42,000	1.8 ~ 3.2 m	1.8 m未満
OLY35型 棲用	m・日	90	90	85	80	m	3,100	m	51,000	1.5 ~ 3.0 m	1.5 m未満
OLY45(46)型	m・日	110	110	105	100	m	3,700	m	49,000	1.8 ~ 3.2 m	1.8 m未満
OLY45(46)型 棲用	m・日	110	110	105	100	m	3,700	m	59,000	1.5 ~ 3.0 m	1.5 m未満
OLY50(51)型	m・日	120	120	115	110	m	4,000	m	53,000	1.8 ~ 3.2 m	1.8 m未満
OLY50(51)型 棲用	m・日	120	120	115	110	m	4,000	m	65,000	2.0 ~ 4.0 m	2.0 m未満
OLY55(56)型	m・日	130	130	125	120	m	4,300	m	57,000	1.7 ~ 3.3 m	1.7 m未満
OLY55(56)型 棲用	m・日	130	130	125	120	m	4,300	m	71,000	3.5 ~ 5.0 m	3.5 m未満
OLY60(61)型	m・日	140	140	135	130	m	4,700	m	64,000	1.7 ~ 3.3 m	1.7 m未満
OLY60(61)型 棲用	m・日	140	140	135	130	m	4,700	m	81,000	4.0 ~ 6.0 m	4.0 m未満
OLY横型	m・日	150	150	145	140	m	5,000	m	65,000	1.0, 2.0, 3.0 m	1.0 m未満
OLY横型 棲用	m・日	150	150	145	140	m	5,000	m	35,000	2.0, 3.0 m	-
OLY横新型	m・日	150	150	145	140	m	5,000	m	77,000	1.0, 2.0, 3.0 m	-
OLY横新型 棲用	m・日	150	150	145	140	m	5,000	m	35,000	2.0, 3.0, 4.0 m	-
OLY用受桁 H250x250	t・日	160	160	150	140	t	7,000	t	180,000	1.5 ~ 3.0 m	1.5 m未満
OLY用受桁 H300x300	t・日	160	160	150	140	t	7,000	t	180,000	2.0 ~ 4.0 m	2.0 m未満
OLY用受桁 H350x350	t・日	160	160	150	140	t	7,000	t	180,000	3.5 ~ 5.0 m	3.5 m未満
OLY用受桁 H400x400	t・日	160	160	150	140	t	7,000	t	180,000	4.0 ~ 6.0 m	4.0 m未満
薄型覆工板 t=100mm	m <sup>2</sup> ・日	60	60	54	48	m <sup>2</sup>	2,000	m <sup>2</sup>	60,000	1m幅、0.75m幅	
覆工板 t=200mm	m <sup>2</sup> ・日	51	51	43	39	m <sup>2</sup>	1,300	m <sup>2</sup>	80,000	1m幅	
覆工板 t=200mm	m <sup>2</sup> ・日	68	68	57	52	m <sup>2</sup>	1,300	m <sup>2</sup>	100,000	0.75m幅	
覆工板 t=210mm	m <sup>2</sup> ・日	90	90	81	72	m <sup>2</sup>	1,300	m <sup>2</sup>	110,000	1.0 x 4.0	

※リース日数 30日未満は30日保証とさせていただきます。

※施工前および施工後は、各2~3日の準備期間を要します。

※覆工板は、表面新規滑り止め加工費は含まず。

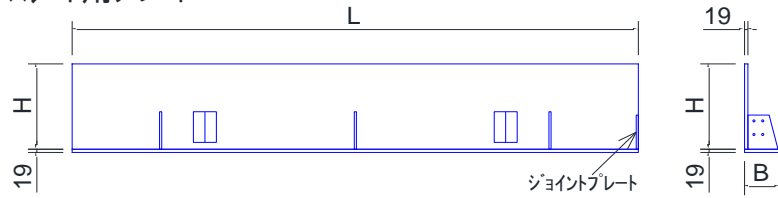
**OLY工法研究会**

東京都葛飾区水元3-15-8

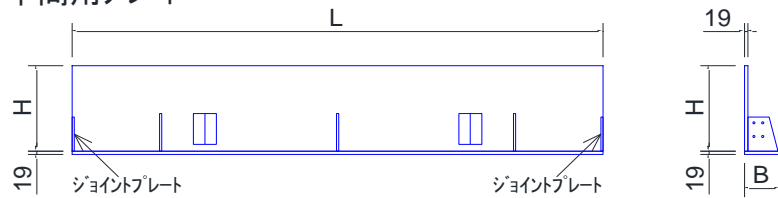
TEL 03-5876-1121

## OLY縦型

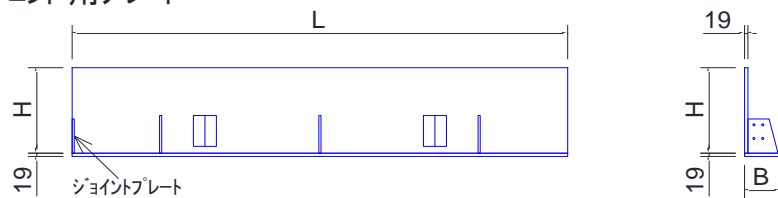
スタート用プレート



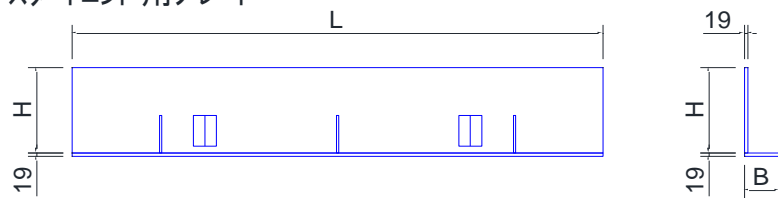
中間用プレート



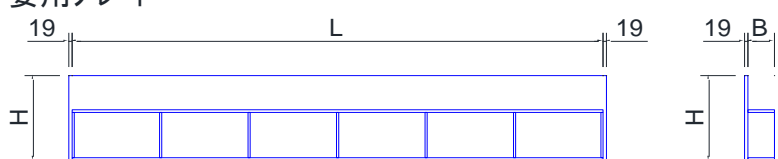
エンド用プレート



スタートエンド用プレート

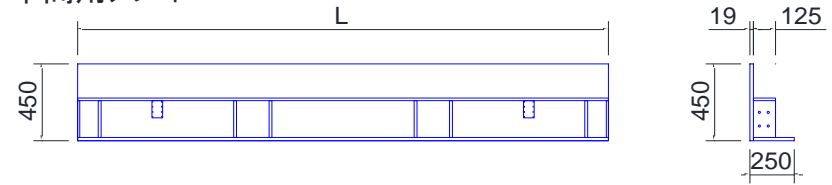


妻用プレート

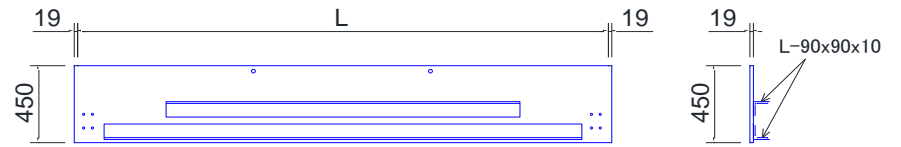


## OLY横型

中間用プレート

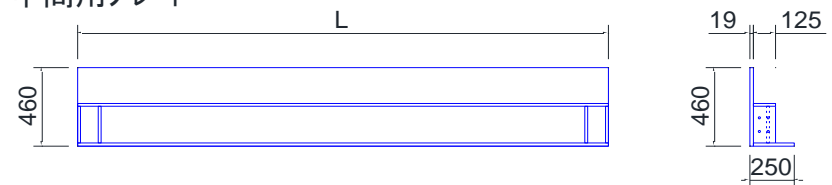


妻用プレート

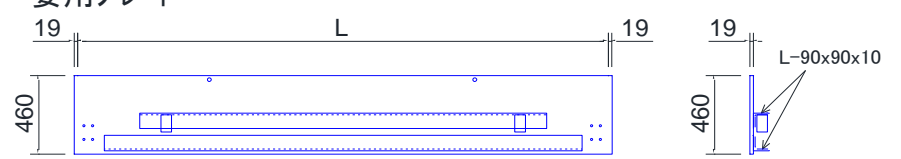


## OLY横新型

中間用プレート



妻用プレート



		OLY35型	OLY45型	OLY46型	OLY50型	OLY51型	OLY55型	OLY56型	OLY60型	OLY61型	OLY横型	OLY横新型
スタート用	L	2,200	2,200	2,200	2,200	2,200	2,300	2,300	2,300	2,300	-	-
		3,200	3,200	3,200	3,200	3,200	3,300	3,300	3,300	3,300		
		200	200	200	200	200	300	300	300	300		
中間用	L	2,000	2,000	2,000	2,000	2,000	2,000	2,000	2,000	2,000	1,000	1,000
		3,000	3,000	3,000	3,000	3,000	3,000	3,000	3,000	3,000	2,000	2,000
		400, 600	400, 600	400, 600	400, 600	400, 600	400, 600	400, 600	400, 600	400, 600	3,000	3,000
エンド用	L	1,800	1,800	1,800	1,800	1,800	1,700	1,700	1,700	1,700	-	-
		2,800	2,800	2,800	2,800	2,800	2,700	2,700	2,700	2,700		
		800	800	800	800	800	700	700	700	700		
スタートエンド用	L	2,000	2,000	2,000	2,000	2,000	2,000	2,000	2,000	2,000	-	-
		3,000	3,000	3,000	3,000	3,000	3,000	3,000	3,000	3,000		
スタート、中間、 エンド、スタートエンド 共通	H	355	450	462	500	512	550	562	600	612	450	460
	B	200	200	200	200	200	200	200	250	250	250	250
	単位重量	90	104	106	113	115	121	123	137	139	129	154

妻用	L	1,500	1,500	1,500	2,000	2,000	3,500	3,500	4,000	4,000	2,000	2,000
		~	~	~	~	~	~	~	~	~	3,000	3,000
		3,000	3,000	3,000	4,000	4,000	5,000	5,000	6,000	6,000		4,000
妻用	H	355	450	462	500	512	550	562	600	612	450	460
	B	125	125	125	150	150	175	175	200	200	19	19
妻用	単位重量	102	116	118	127	129	140	142	159	161	95	95

※ OLY35,45,46型のジョイントPLの孔明はφ25×2箇所、その他OLYのジョイントPLの孔明はφ25×4箇所

※ ジョイントPLはスタート、エンドの片側、中間の両側に設置。スタートエンド、妻には無し。

※ 妻の寸法は0.5m刻み

※ OLYの下部は掘削禁止です。(横置きタイプの妻のみ可)

※ 上記以外の寸法はご相談ください。

※ 実際の寸法と多少違う場合があります。